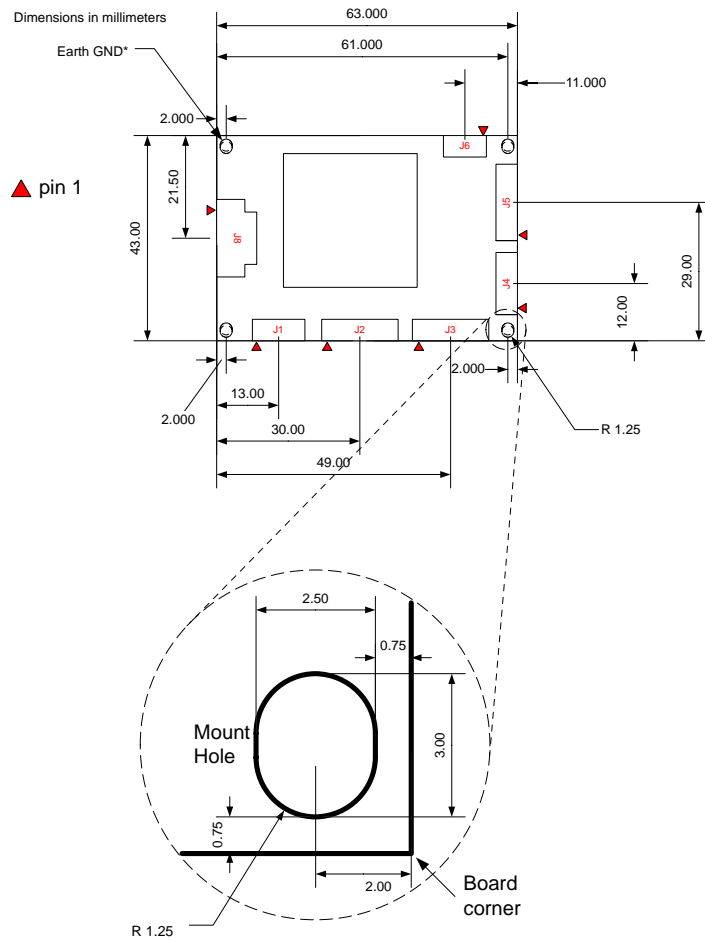
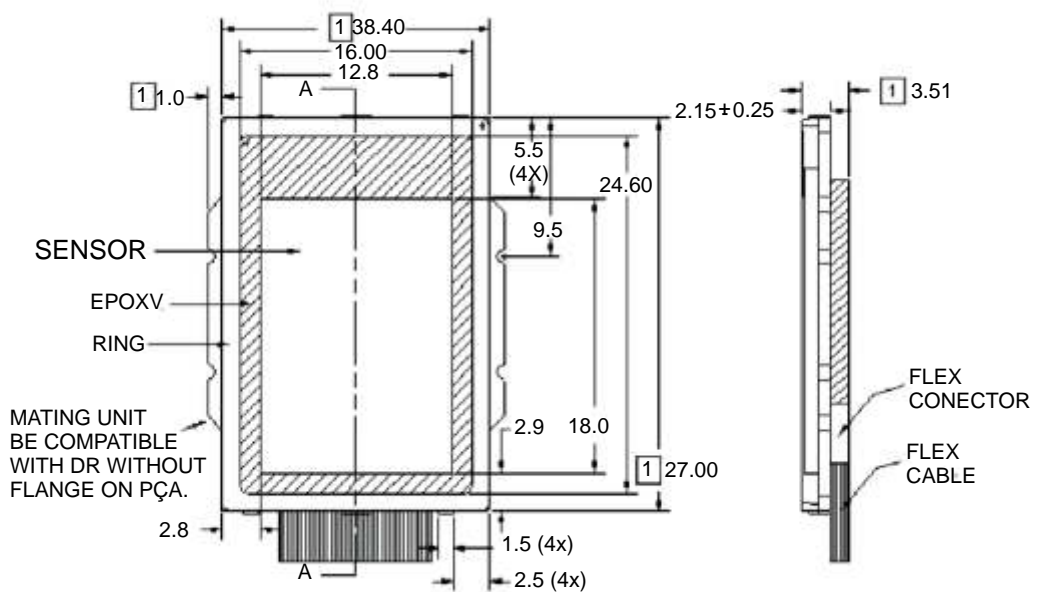




## Dimensões do módulo



## Dimensões do sensor



SENSOR	TC1	TC2
Resolução	508 DPI	508 DPI
Área do scanner	12.8 x 18.0 mm	10.4 x 14.4 mm
Tamanho da imagem	256 x 360	208 x 288
Dimensão	27 x 20.4 x 3.5 mm	17 x 20.4 x 3.5 mm
	Características	Descrição
<b>Placa DSP</b>	CPU	DSP 400 Mhz
	Memória flash	4 MB
	Armazenamento (templates)	9000 p/ (4MB)
	Interface de comunicação	Serial assíncrona, nível CMOS (3.3V) 9600/19200/38400/57600/115200 bps
	Interface de comunicação aux.	Serial assíncrona,RS232 ou RS422/485 9600/19200/38400/57600/115200 bps
	Interface wiegand	26 bit standard
	I/O externa	3 entradas TTL programáveis, 3 LED programáveis
	Alimentação	5 VDC regulado
	Dimensão da placa	62 x 43 x 10 mm
<b>Algoritmo</b>	EER	<0.1%
	Tempo de cadastro	700 msec (TC1) / 500 msec (TC2)
	1:1 tempo de verificação	700 msec (TC1) / 500 msec (TC2)
	1:1000 tempo de identificação*	830 msec (TC1) / 650 msec (Tc2)
	Tamanho da template	265 ~384 bytes (default 384 bytes)

### PORTA J1 - Digital I/Os

NOME	PINOS	FUNÇÕES
GND	1	Terra (GND)
LED 0	2	Ativado em nível baixo, corrente de sink up até 20mA. resistores de alimentação de corrente, integrar (220Ohm)
LED 1	3	
LED 2	4	
VCC	5	Energia de alimentação para os LEDs. 5VDC

### PORTA J2 - Digital I/Os

NOME	PINOS	FUNÇÕES
GND	1	Terra (GND)
IN 0	2	CMOS (0 ~5V), entrada ativada em nível alto pull down pull down interno com resistor de 47kOhm
IN 1	3	
IN 2	4	
VCC	5	Energia de alimentação. 5VDC
OUT 0	6	CMOS (0 ~ 5V), saída ativada em nível alto
OUT 1	7	
OUT 2	8	
GND	9	Terra (GND)

**PORTA J3 - Wiegand**

NOME	PINOS	FUNÇÕES
GND	1	Terra (GND)
WIN 0	2	Entrada Wiegand TTL, DATA 0
WIN 1	3	Entrada Wiegand TTL, DATA 1
NC	4	Reservado para uso futuro
VCC	5	Energia de alimentação. 5VDC
WOUT 0	6	Saída Wiegand TTL, DATA 0
WOUT 1	7	Saída Wiegand TTL, DATA 1
NC	8	Reservado para uso futuro
GND	9	Terra (GND)

**PORTA J4 - Interface Aux.**

NOME	PINOS	FUNÇÕES
GND	1	Terra (GND)
TX 3	2	Porta auxiliar RS232 de transmissão de dados
RX 3	3	Porta auxiliar RS232 de recepção de dados
VCC	4	Energia de alimentação, 5VDC
TX 4C	5	Porta auxiliar CMOS de transmissão de dados
RX 4C	6	Porta auxiliar CMOS de recepção de dados
GND	7	Terra (GND)

**PORTA J5 - Host Interface**

NOME	PINOS	FUNÇÕES
GND	1	Terra (GND)
TX 1	2	Porta RS232C de transmissão de dados
RX 1	3	Porta RS232C de recepção de dados
TX_2P	4	Porta RS422/485 de transmissão de dados (não invertido)
VCC	5	Energia de alimentação. 5VDC
RX_2P	6	Porta RS422/485 de recepção de dados (não invertido)
TX_2N	7	Porta RS422/485 de transmissão de dados (invertido)
RX_2N	8	Porta RS422/485 de recepção de dados (invertido)
GND	9	Terra (GND)

**PORTA J6 - Interface Aux.**

NOME	PINOS	FUNÇÕES
GND	1	Terra (GND)
VBAT	2	Energia de alimentação RTC. 3 ~ 3.6V
GND	3	terra (GND)

**Obs:** A fonte de alimentação do módulo deve estar em conformidade com o datasheet do Regulador de Tensão LM 117 (único aprovado pela Suprema Inc.)